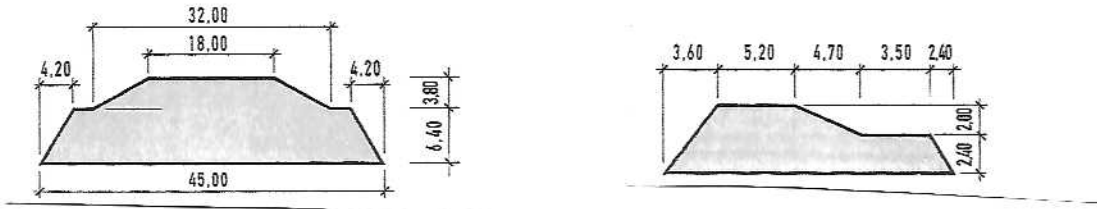


Lösen Sie bitte die folgenden Aufgaben.

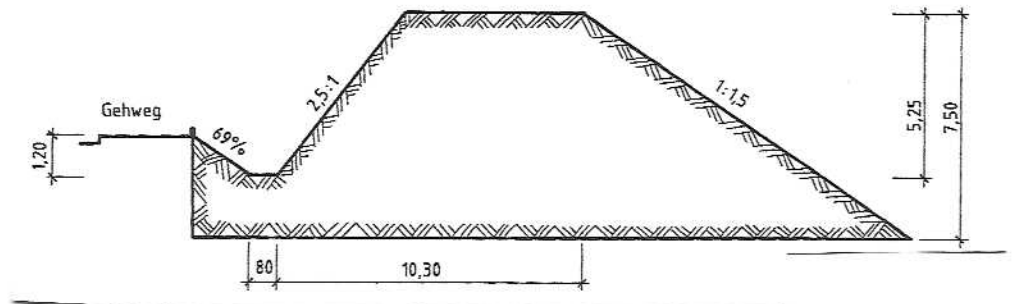
1

Wie groß sind die Querschnittsflächen der dargestellten Dämme?



2

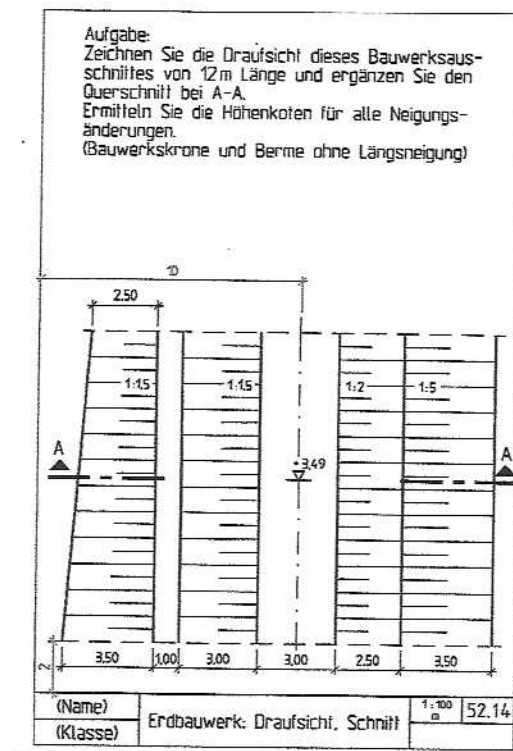
Wie viel t Erde sind für das 3,5 km lange Erdbauwerk anzufahren? Die Dichte des Materials beträgt $2,1 \text{ kg/m}^3$.



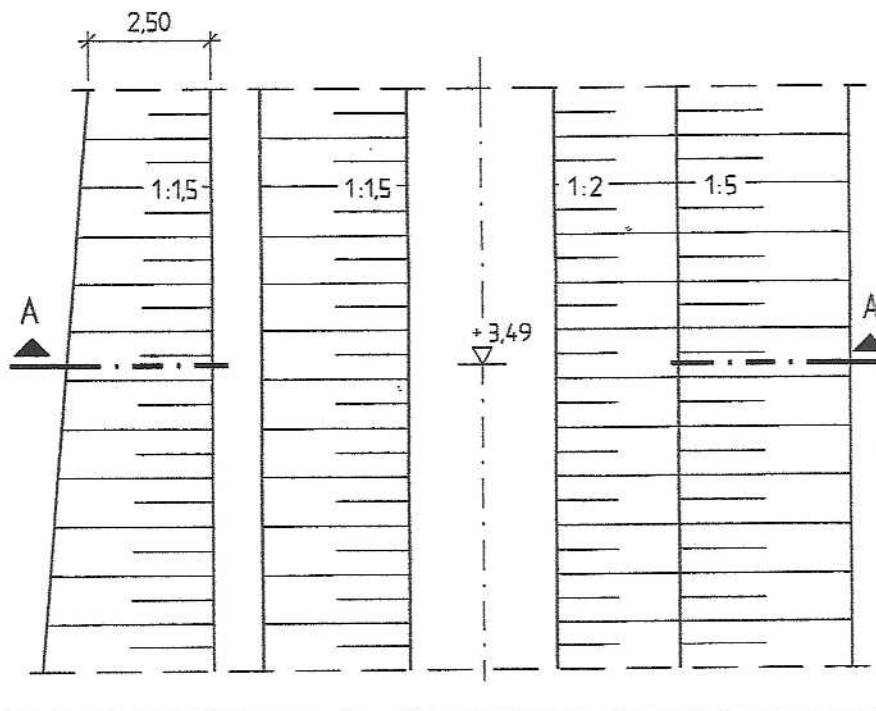
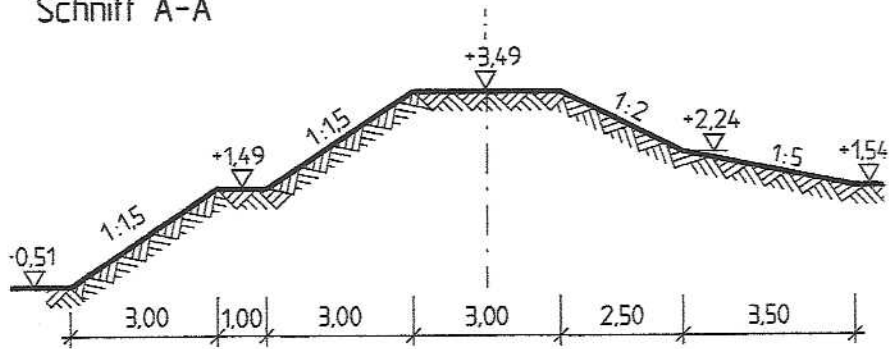
3

In Ihrem Lehrbuch finden Sie die hier abgebildete Aufgabe. Bitte im geforderten Maßstab (Draufsicht, Schnitt) darstellen.

Da es die erste Übung ist, zeige ich Ihnen auf dem zweiten Blatt noch die Aufgabenlösung.



Schnitt A-A



Die Zeichnung wieder zum Abgeben vorbereiten (Name, Klasse, Datum, Nr.).
Die Rechenaufgaben werden im Unterricht überprüft.