

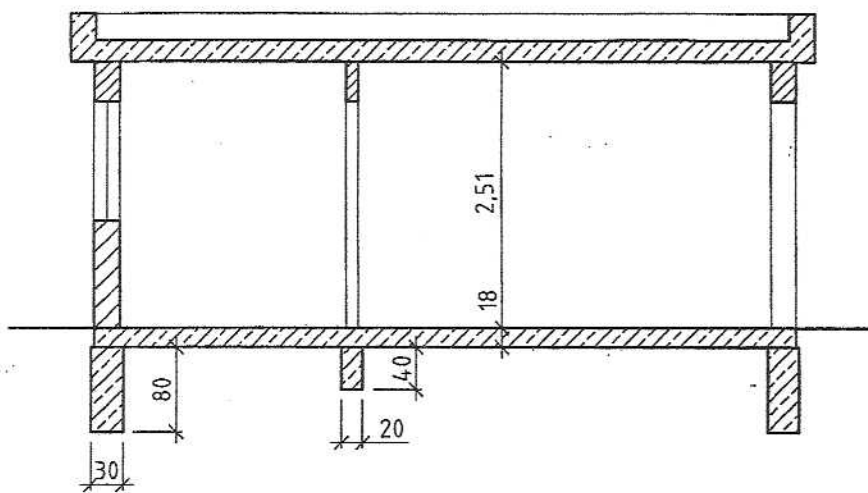
Für ein geplantes Gebäude soll ein Streifenfundament hergestellt werden.

Lesen Sie bitte in Ihrem LB zu diesem Thema die entsprechenden Seiten durch.

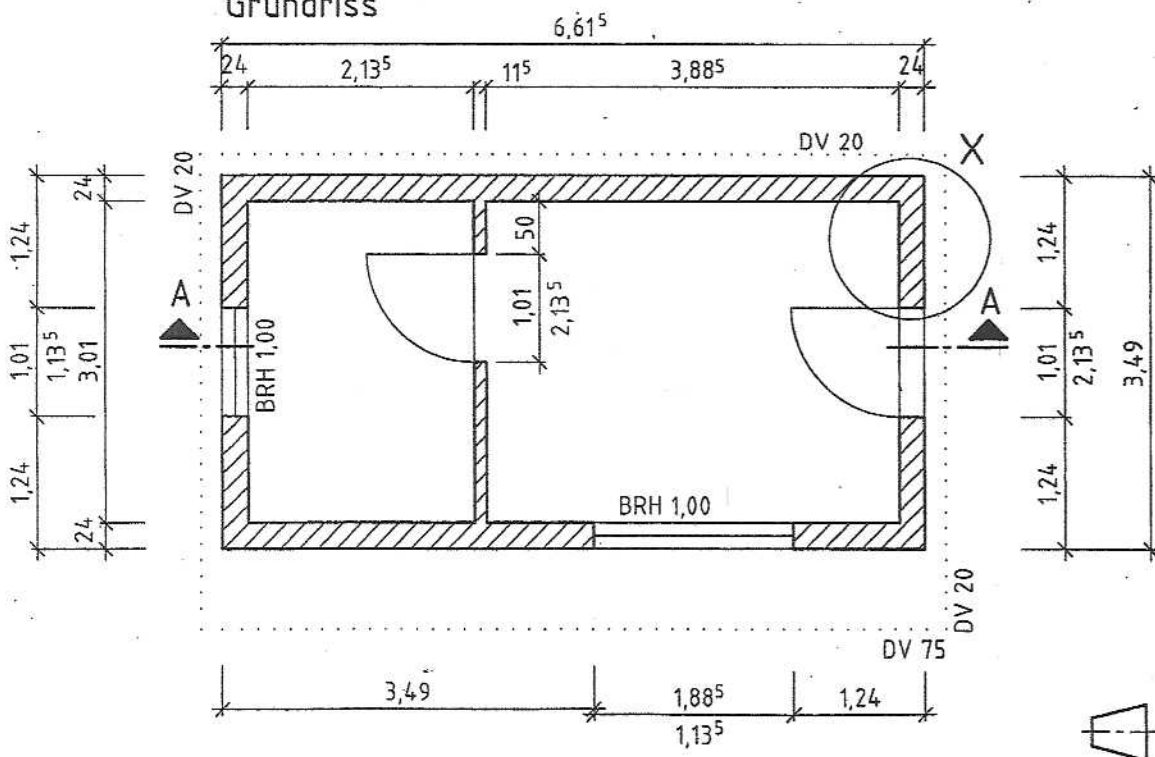
Anschließend zeichnen Sie den Fundamentplan für das dargestellte Objekt.

Hinweise: M 1:50; Zeichnung bemaßen und die Darstellung der Wände im Fundamentplan nicht vergessen.

Schnitt A-A



Grundriss



Das Streifenfundament wird aus C 16/20 hergestellt. Wie viel m<sup>3</sup> Festbeton werden für das Fundament benötigt?

Die Konsistenz für das Fundament ist C2 und die Körnung 4 kommt zu Anwendung. Ermitteln Sie die Menge an Zement, Gesteinskörnung und Wasser.

#### GEMISCHTE AUFGABEN:

Welche Korneigenschaft einer natürlichen Gesteinskörnung ist für die Betonherstellung ungünstig?

Was überprüft man mit dem Absetzversuch bei einer Gesteinskörnung?

Ein Zement wird mit CEM I 32,5 R gekennzeichnet. Was versteht man unter der Bezeichnung?

Aus welchem Ausgangsstoff wird der Zement hergestellt?

Was versteht man unter „Portlandzementklinker“?

Zu welchem Zeitpunkt wird auf die Schalung das Trennmittel aufgetragen und warum?

Welche Anforderungen stellt man an eine Schalung im Allgemeinen?

Für das gewählte Fundament wurde ein Beton C 16/20 gewählt. Kann man auch einen C 12/15 verwenden? Die Antwort finden Sie in Ihrem Tabellenbuch

( Seite: Expositionsclassen)!

Begründen Sie Ihre Aussage.

**Die Aufgabenlösung, zur Bewertung, mit in die Berufsschule bringen.**