

Aufgaben LF 3

Woche vom 15.02. bis 19.02.2021

Termin der Abgabe: 22.03.2021

Hallo liebe V20C,

auf zur (hoffentlich) letzten Runde „Aufgabenstellung“ im C– Block!

Da Sie sich die „Grundaufgaben zur Koordinatenrechnung“ erarbeitet haben geht es nun darum, zu üben.

Dazu habe ich Ihnen eine Rechenübung aus unseren KÜ Aufgaben aufbereitet – siehe unten. Sie sollte die Unterrichtszeit sowie den 4 Stunden GGU Unterricht zeitlich abdecken.

Gegebene Werte finden Sie jeweils neben den Skizzen der einzelnen Aufgaben auf dem Aufgabenblatt.

Dabei finden Sie die Symbole für die jeweils gegebenen Größen.

Also „A“ oder „1“ ist eine Punktbezeichnung, die Sie in der Skizze finden. Dazu sind z.B. Koordinaten gegeben ... immer zuerst der Y – Wert, dann der X – Wert!!

Oder es ist eine Strecke gegeben... also „s“ / oder ein Winkel z.B. „ β “

So wie die Symbole links vor dem Doppelpunkt angeordnet, sind finden Sie die dazugehörigen Werte rechts nach dem Doppelpunkt!

In der Hoffnung, dass Sie auch mit dieser Aufgabe „klar kommen“ verbleibe ich mit besten Grüßen an alle!

Ihre Fachlehrerin
U. Teich

**1. Lehrjahr
Lernfeld 3**

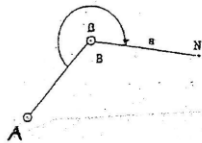
**Rechenübung
RÜ 1.11**

Name:
Klasse:

Beleg: Polares Anhängen

1. Berechnen Sie den Neupunkt N durch polares Anhängen.

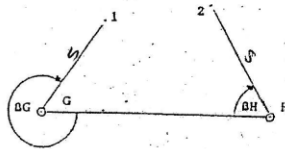
(3 P) A_204



1.A	yx		RÜ 1.11	4
B	:2275.00	8650.28	151.69	138.219
	sB:2345.82	8493.59		

2. Berechnen Sie die Strecke 1-2, nachdem Sie die Punkte 1 und 2 über polares Anhängen bestimmt haben.

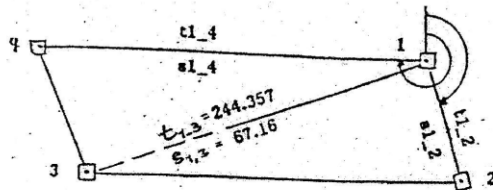
(5 P) A_213



2.G	s B:	1839.33	5634.37	75.90	337.457
H	s B:	2001.40	5678.45	55.68	39.312

3. Berechnen Sie die Koordinaten der Punkte 2, 3 und 4, die Strecken 2-3, 3-4 sowie die untere und obere Dreiecksfläche.

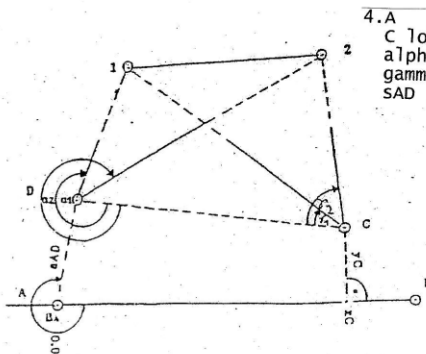
(8 P) A_253



3.1-2	s t:	24.60	189.660
1-4	s t:	42.28	309.450
1	: 250.00	1900.00	

4. Berechnen Sie entsprechend der vorgegebenen Messungsanordnung die Koordinaten der Punkte 1 und 2, sowie die Strecke 1-2. Für A und B sind die Koordinaten im übergeordneten, für C im lokalen Koordinatensystem gegeben.

(14 P) A_244



4.A	B:	1637.10	6314.44	1657.11	6503.91
C lokal	:	46.23	151.42		
alpha1/2:		332.121	361.624		
gamma1/2:				25.997	91.639
SAD	B:	69.34	324.262		