

Liebe FSB 20!

Anbei die Aufgaben für Ihre häusliche Lernzeit.

Schauen Sie sich zunächst die Hinweise zur Bemaßung an und korrigieren Sie anschließend Ihre letzte Zeichnung.

Leider habe ich zu Hause keinen Scanner und kann Ihnen die nächste Aufgabe nur als Foto mitschicken.

Ich hoffe, die Maße sind auf den extra Bildern erkennbar.

Eventuell zeichnen Sie nur die geforderten Projektionen ohne die Vorlagen auf ein Zeichenblatt. Bitte Füllen Sie das Schriftfeld entsprechend in Normschrift aus.

Bitte bearbeiten Sie auch die dritte Aufgabe.

Für die Kavalierperspektive bitte $\alpha=45^\circ$ und 1:1:0,5.

Eines der beiden Blätter möchte ich gern benoten. Sie können es abgeben, sobald wir wieder Unterricht haben.

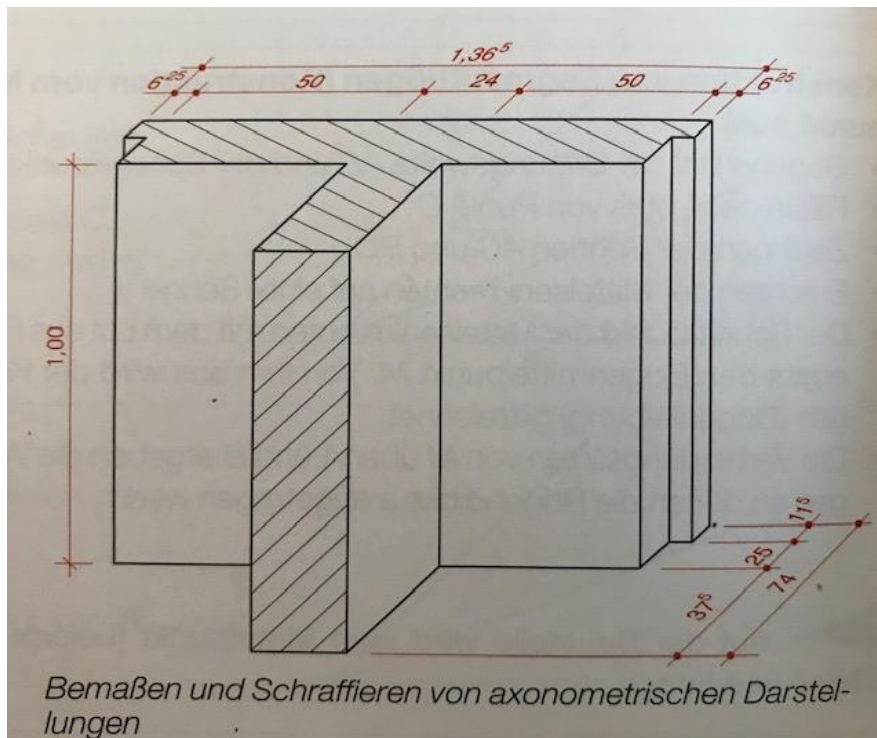
Sollten Sie Fragen haben, kontaktieren Sie mich bitte über meine E-Mailadresse oder über den Lernautax.

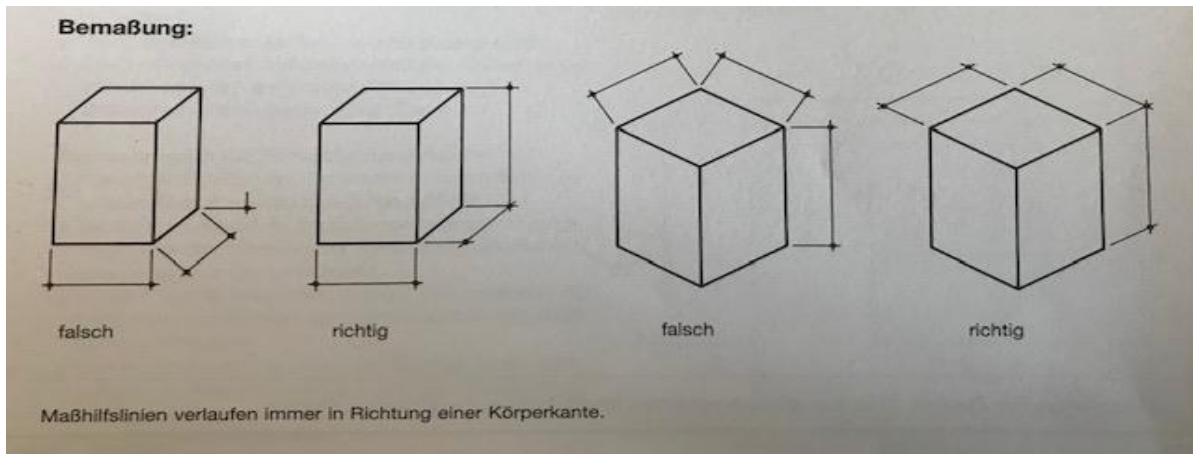
Bleiben Sie gesund!

Herzliche Grüße
Manuela Dürichen

1.1 Bemaßung

- **Schrägbilder** werden in der Bauindustrie relativ selten als Ausführungszeichnungen, sondern eher **zu Veranschaulichungen** genutzt
- Hier kann es notwendig sein, **Maße einzutragen**
- **Dabei ist zu beachten:**
 - **Maßlinien** und **Maßhilfslinien** verlaufen **parallel zu den Körperkanten**
 - Die **Hauptleserichtung** ist von unten und rechts
 - **Maßzahlen** werden entsprechend „liegend“ und unter dem entsprechenden Winkel der Projektion an die Maßlinie angepasst
 - Als **Maßbegrenzung** empfiehlt sich der **Punkt** oder der **Pfeil** (Metallbau!)
 - Es ist möglich, Schrägstriche unter 45 Grad zu zeichnen, aber eher unüblich
 - Empfehlenswert ist weiterhin, sich für **eine Art** von Maßbegrenzungslinien zu entscheiden





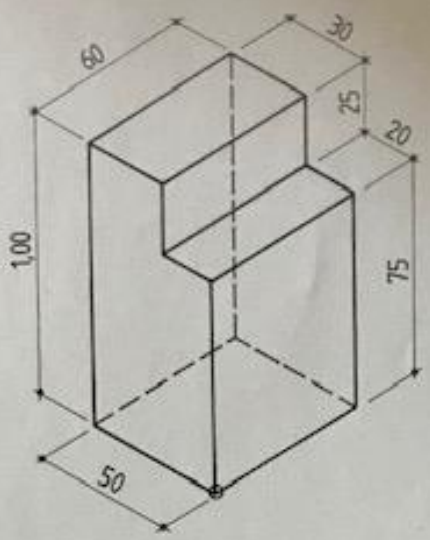
Quelle: Hofbeck, Walter et al. (2003): Lernfelder Bautechnik. Zeichentechnik. Handlungsorientierte Aufgaben. Arbeitsbuch. Troisdorf: Bildungsverlag Eins, S. 35

1.2 Hinweise zum Anfertigen einer Zeichnung in räumlicher Darstellung


- Waagerechte Grundlinie anlegen, an der Winkel abgetragen werden
- Körperecke festlegen
- Platzbedarf für die Zeichnung beachten (je nach geforderter Projektionsart und Maßstab!)
- Von festgelegter Körperecke Basiswinkel abtragen
- Grundfläche Zeichnen
- Eventuell einen Hüllkörper als Hilfe anlegen (sehr schmale Volllinie!)
- Größte Höhe abtragen, weitere Maße ergänzen
- Sichtbare und verdeckte Kanten einzeichnen
- Auf Parallelverschiebung achten
- Abschließend bemaßen

Vergleichen Sie bitte Ihre letzte Zeichnung mit der folgenden Lösung und korrigieren Sie selbstständig Fehler:

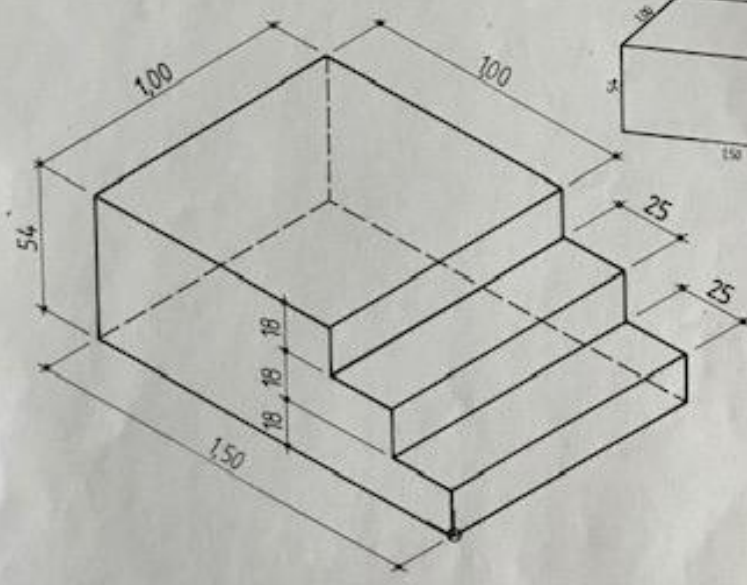
Aufgabe: Zeichnen und bemaßen Sie den dargestellten Pfeiler in isometrischer Projektion. M 1:20 – m, cm



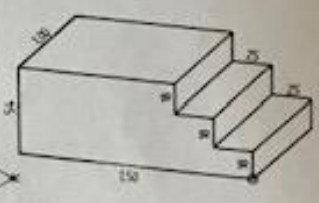
① Pfeiler mit Auflager



Aufgabe: Zeichnen und bemaßen Sie das dargestellte Bauteil in isometrischer Projektion. M 1:20 – m, cm



② Treppe



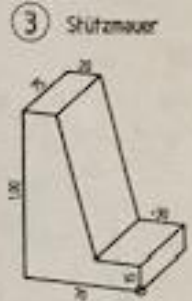
Skizzieren Sie Bauteil ② in Kavallerperspektive im M 1:20 auf unliniertes Papier.

Quelle: Hofbeck, Walter et al. (2003): Lernfelder Bautechnik. Zeichentechnik. Handlungsorientierte Aufgaben. Arbeitsbuch. Troisdorf: Bildungsv Verlag Eins, S. 36

Bearbeiten Sie anschließend die AB 37/38.

Geben Sie ein vollständig bearbeitetes Blatt ab. Beachten Sie bitte auch die dritte Aufgabe!

Aufgabe: Zeichnen und bemaßen Sie das dargestellte Bauteil in Kavalierperspektive. M 1:20 – m, cm



Aufgabe: Zeichnen und bemaßen Sie das dargestellte Bauteil in isometrischer Projektion. M 1:20 – m, cm

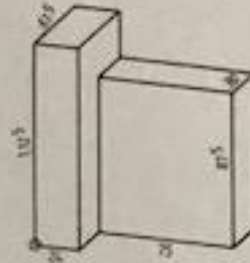


Skizzieren Sie Bauteil ④ in Kavalierperspektive im M 1:20 auf unliniertes Papier.

Name	Klasse	Blatt-Nr.	Geprüft	Note

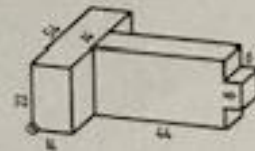
Aufgabe: Zeichnen und bemaßen Sie das dargestellte Bauteil in Kavalierperspektive. M 1:20 – m, cm

5 Maueranschluss



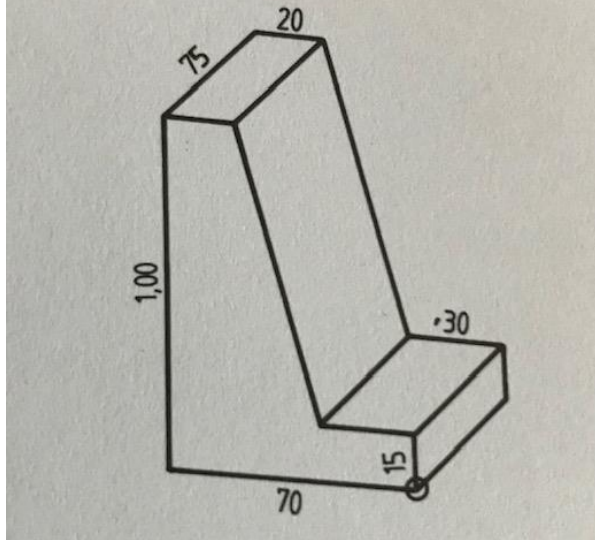
Aufgabe: Zeichnen und bemaßen Sie das dargestellte Bauteil in isometrischer Projektion. M 1:10 – cm

6 Zapfenverbindung

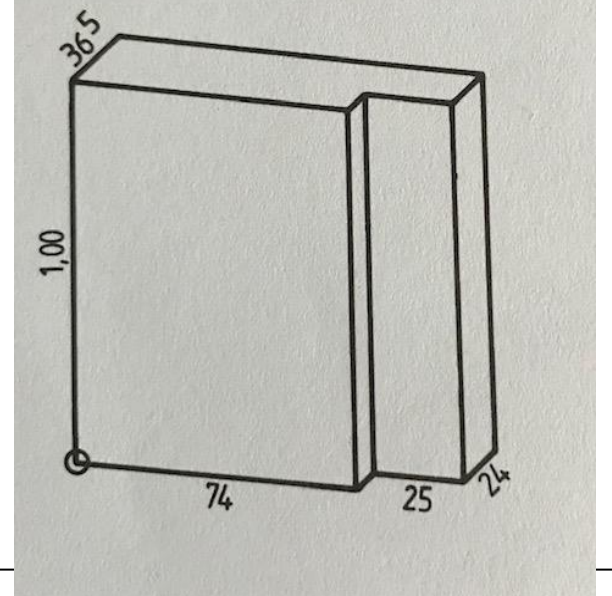


Skizzieren Sie Bauteil © in Kavalierperspektive im M 1:20 auf unliniertes Papier.

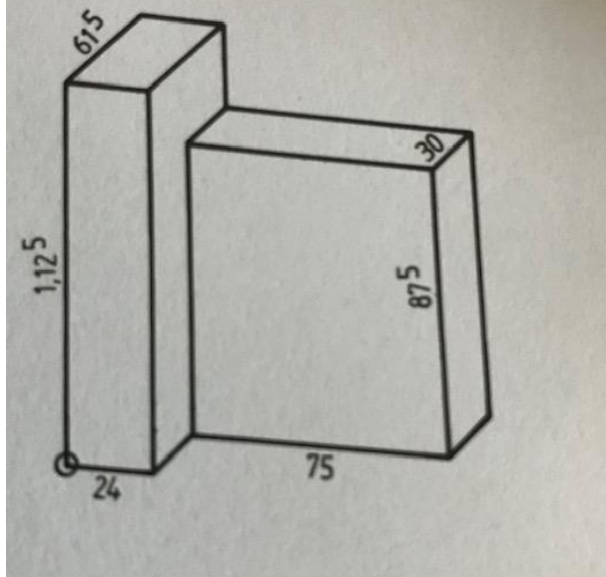
3 Stützmauer



4 Abgesetzte Mauer



5 Maueranschluss



6 Zapfenverbindung

